

上海江晶翔电子有限公司

传感器原理		MH-C	MH-C2	Vert-X 05E 5V / 10...90% Ub接口
电气参数				应用
测量范围 :		0 ... 360	-	• 控制系统
独立线性度(没有错边)	% 测量范围 :	±0.3	-	• 叉车
独立线性度 (接受范围的错边 @ 360°)	%测量范围 :	±0.5	-	产品特点
最大磁滞	°	0.1	-	• 高防护等级 IP68
分辨率	bit	12	-	• 扁平设计(5mm)
最大重复性	°	0.1	-	• 测量系统仅仅6mm . 这使其可用于靠近墙的旋转部位
快速模式采样率	kHz	(5)	-	• 选择 CW or CCW 装配
慢速模式采样率	kHz	1.66	-	• 非接触式测量方法
快速模式系统传播延时	µs	(800)	-	• 很长的寿命
慢速模式系统传播延时	µs	4600	-	• 高精度测量
输出信号温度系数最大值	ppm/°K	50	-	• 应用于严苛环境 (湿度, 湿气, 灰尘, 振动等.)
MTTFd / MTBF	years	668 / 668	-	• 全分辨率和精确按照预定的电气转角
供电电压	VDC	5 (±10%)	-	
不带负载电流消耗(typ.) 快速模式	mA	(14)	-	
不带负载电流消耗(typ.) 慢速模式	mA	9	-	
输出最小电阻负载	kOhm	10	-	
输出最大电容负载	nF	100	-	
电源极性反接保护		yes	-	
电气连接		线缆(3x)	-	
单根线缆横截面	mm ²	0.5 (AWG20)	-	
冗余		yes	-	
电气连接余量		Wires (6x)	-	
单根线缆横截面余量	mm ²	0.5 (AWG20)	-	
机械性能参数				
机械转角	°	360 (连续)	-	
防护等级		Ip68	-	
最小寿命	动作	无限制	-	
工作和存储温度	°C	-40 ... +125	-	
IEC 68-2-6 振动 (Amax = 0.75mm, f = 5 ... 2000 Hz)	g	50	-	
IEC 68-2-27 冲击	g	200	-	
符合标准				
EN 55022 class B, Emission radiated (30... 230 MHz)	dB(µV/m)	max. 30-		
EN 55022 class B, Emission radiated (230...1000MHz)	dB(µV/m)	max. 37-		
EN 61000-4-2, ESD (contact discharge / air discharge)	kV	±4 / ±8-		
EN 61000-4-3, Immission HF radiated (80... 1000 MHz)	V/m	30 -		
EN 61000-4-4, Burst (on all lines)	kV	±1 -		
EN 61000-4-5, Surge (lines to ground)	kV	±1 -		
EN 61000-4-6, Immission HF conducted (0.15...80MHz)	Vemk10	-		
EN 61000-4-8, Immission magnetic field (50Hz)	A/m	300 -		
IEC 60393-1 Insulation resistance (500VDC, 1bar, 2s)	GOhm	20-		
IEC 60393-1 Dielectric strength (VAC, 50Hz, 1min, 1bar)	kV	1 -		

上海江晶翔电子有限公司

Vert-X 05E 5V / 10...90% Ub
订购代码

		输出特性				电气连接	
	<i>PositivegradientCW</i>	<i>Standard</i>	<i>1</i>	<i>1</i>	<i>Optional</i>	<i>Wires</i>	<i>6pole</i>
	<i>PositivegradientCCW</i>	<i>Optional</i>	<i>2</i>	<i>2</i>	<i>Standard</i>	<i>Wires</i>	<i>3pole</i>
	<i>Redundant,positivegradientCW</i>	<i>Optional</i>	<i>3</i>	<i>3</i>	<i>Optional</i>	<i>Wires</i>	<i>4pole</i>
	<i>Redundant,positivegradientCCW</i>	<i>Optional</i>	<i>4</i>	<i>9</i>	<i>Optional</i>	<i>Special wires</i>	
	<i>Redundant,crossedsignalcurves</i>	<i>Optional</i>	<i>5</i>	<i>P</i>	<i>Standard</i>	<i>Pins</i>	
		输出信号				线长	
	<i>10%...90%Ub</i>	<i>Standard</i>	<i>2</i>	<i>02</i>	<i>Standard</i>	<i>20cm</i>	
	<i>x%...y%Ub(within5...95%)</i>	<i>Optional</i>	<i>3</i>	<i>05</i>	<i>Optional</i>	<i>50cm</i>	
		电源电压				引脚数量	
	<i>5VDC</i>	<i>Standard</i>	<i>2</i>	<i>06</i>	<i>Standard</i>	<i>6 Pins</i>	

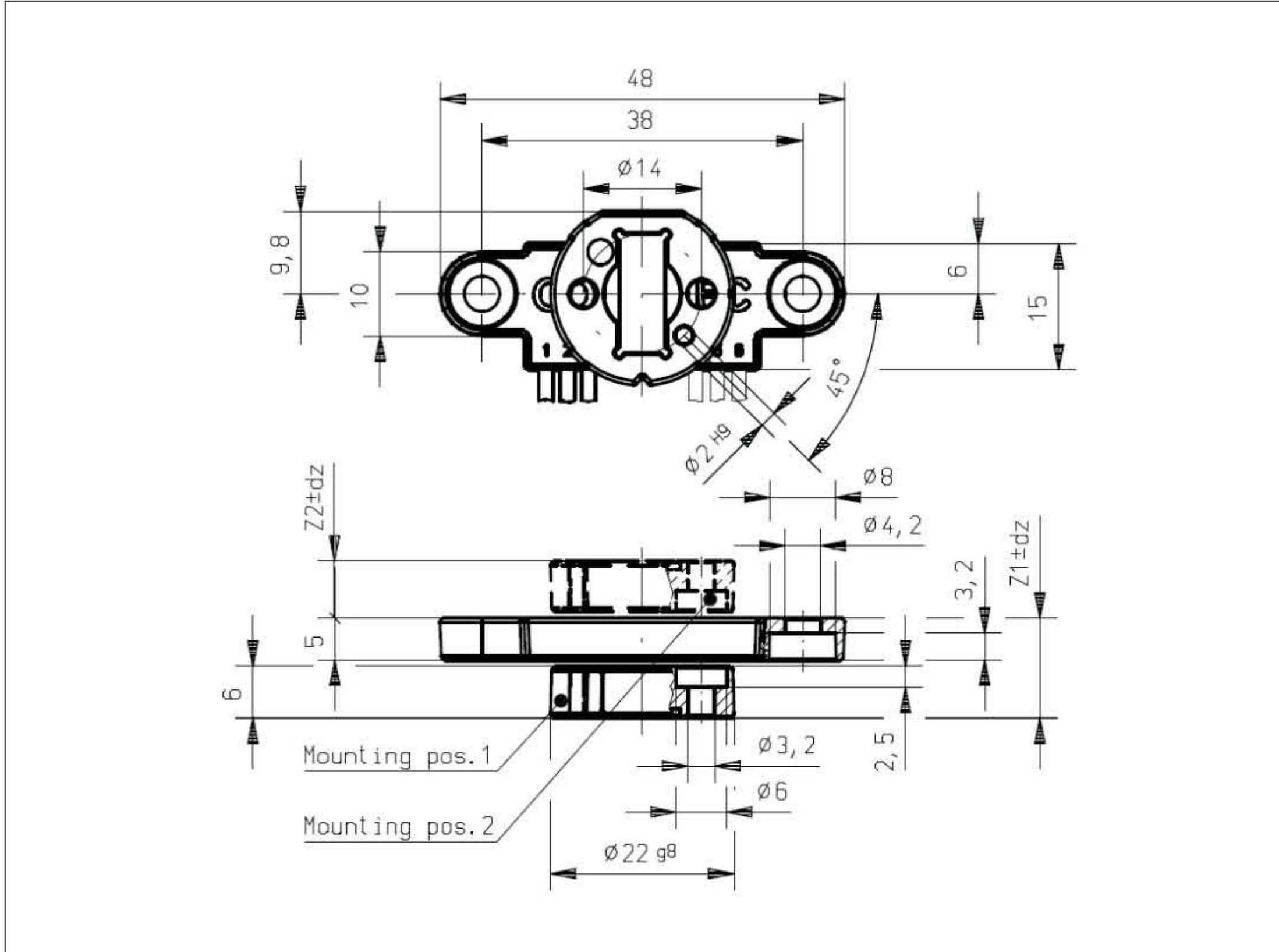
Vert-X **0 5 E 6** **7 3 6** **2 2 1** **2 0 2**

		电气角度	
	<i>36</i>	<i>Standard</i>	<i>电气角度360°</i>
	<i>xx</i>	<i>Optional</i>	<i>03 to35;Declarationin10°steps</i>
	<i>99</i>	<i>Optional</i>	<i>Special angle</i>
		传感器原理	
	<i>7</i>	<i>MH-C</i>	
机械特性版本			
<i>05E6</i>	<i>Standard</i>	<i>磁性执行机构type 6</i>	
<i>05E9</i>	<i>Optional</i>	<i>特殊磁性执行机构</i>	

	MH-C	MH-C2
订制磁性执行机构	X	-
订制线纜	X	-
接口 x% ... y% Ub (within 5% ... 95% Ub)	X	-
快速模式采样率	X	-
特殊电气转角30° to 360° (ex factory)	X	-

Options (onrequest)

上海江晶翔电子有限公司



Vert-X 05E6 xxx xxx 1xx
Vert-X 05E6 xxx xxx 2xx
Vert-X 05E6 xxx xxx 3xx

配件(incl.)

• None

工作位置 (Z1)

MH-C 13.60mm

MH-Credundant 13.60mm

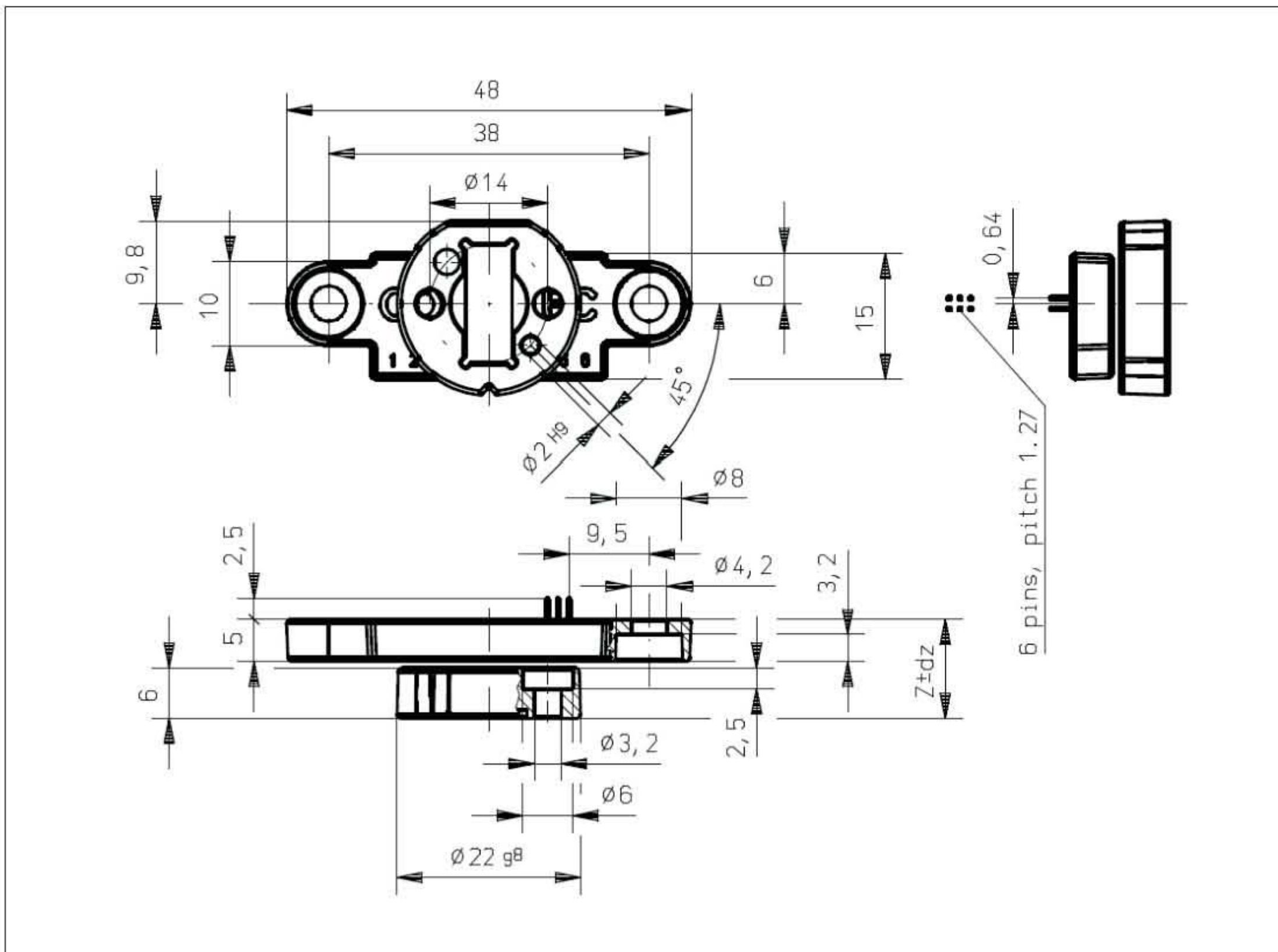
工作位置(Z2)

MH-C 8.60mm

MH-Credundant 8.60mm

磁性执行机构允许最大错边

参考安装信息



Vert-X 05E6

配件(incl.)

• None

工作位置 (Z)

MH-C 13.60mm

MH-Credundant 13.60mm

磁性执行机构允许最大错边

参考安装信息

上海江晶翔电子有限公司

Vert-X 05E 安装信息

磁性执行机构允许最大错边
参考安装信息

dx	$\pm 0.50mm$
dy	$\pm 0.50mm$
dz	$\pm 0.75mm$

